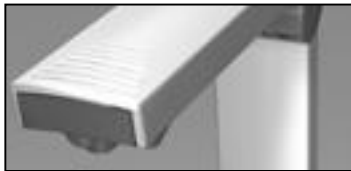


scopye®

-new ways to scan-



Was ist SCEYE®



- Der erste Vertreter einer vollkommen neuen Generation von Scannern.
- Ein professionelles Werkzeug zur Erfassung und Verwaltung von Geschäftsbriefen, Zeitungsartikeln und anderen Dokumenten.
- Ein Tool zum schnellen Bearbeiten des täglichen Posteingangs.
- Konzipiert für ein geringes bis mittleres Dokumentaufkommen (5 bis 500 Dokumente pro Tag)

Wie funktioniert SCEYE®



- Ein kurzer Druck auf den unteren Bereich des Schwenkarms schaltet SCEYE® an.
- SCEYE® klappt nun automatisch auf und schaltet sich betriebsbereit.
- Auf dem Bildschirm erscheint die Bedienoberfläche von SCEYE® - ein Vorschauenfenster zeigt das aktuelle Live-Bild des Dokuments.

Wie funktioniert SCEYE®

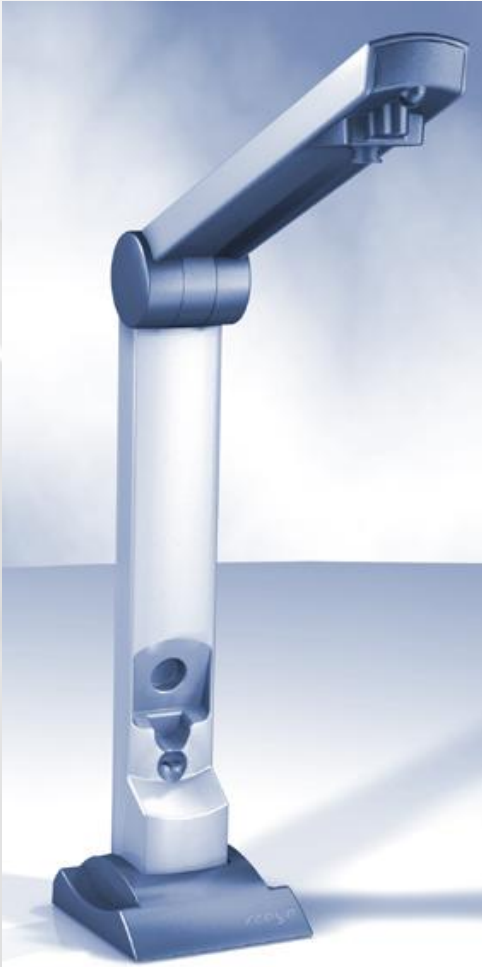


- Durch einen Druck auf die entsprechende Schaltfläche auf dem Bildschirm oder die Tastatur wird das Dokument sofort erfasst und automatisch im Archiv der SCEYE®-Software abgelegt.



- Bei Bedarf können die eingescannten Dateien nach Belieben verwaltet und weiterverarbeitet werden (z.B. per Twain-Schnittstelle).

Wie funktioniert SCEYE®



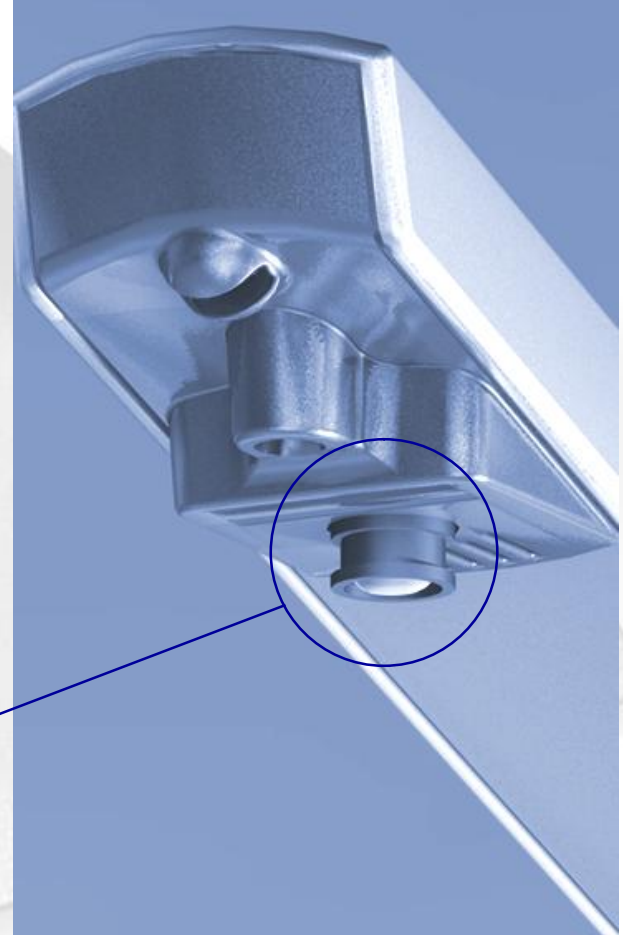
- Die Auto-Archiv-Funktion von SCEYE® ordnet erfasste Dokumente automatisch nach dem Scan-Datum. Der Zugriff auf das Archiv erfolgt manuell oder per TWAIN-Zugang.
- Eine besondere Scan-Funktion von SCEYE® ermöglicht es auch mehrseitige Dokumente zu erfassen und zu verwalten.
- SCEYE® kann Schnappschüsse auch sofort als PDF versenden oder ausdrucken.

Einsatzgebiete von SCEYE®

	SCEYE®	Einzugscanner	Flachbettscanner
Geschwindigkeit	1 Sekunde	10-15 Sekunden	~20-30 Sekunden
Einzelblatt-Scan	+++	+++	+
Scannen Zusammengehefteter Blätter	+++	n.m.	+
Bücher-Scan	+++	n.m.	+
Zeitschriften-Scan	+++	n.m.	+
Scannen von Teilausschnitten aus einer Zeitung	+++ (durch optische Positionierungshilfe)	n.m.	+ (mühsam)
Scannen von Kleinformaten: DINA5 – A6 – A8	+++	+	++
Foto-Scan	+	+	+++
Schrifterkennung (OCR)	+++	+++	+++
Formulare auslesen	i.A.	++	+++
Einbindung	Twain (direkt oder via Auto-Archiv)	Twain	Twain

SCEYE® - Details

- Eine leistungsstarker hochauflösender Kamera-Chip ermöglicht die schnelle und präzise Erfassung bei Tageslicht ohne Zusatzbeleuchtung.



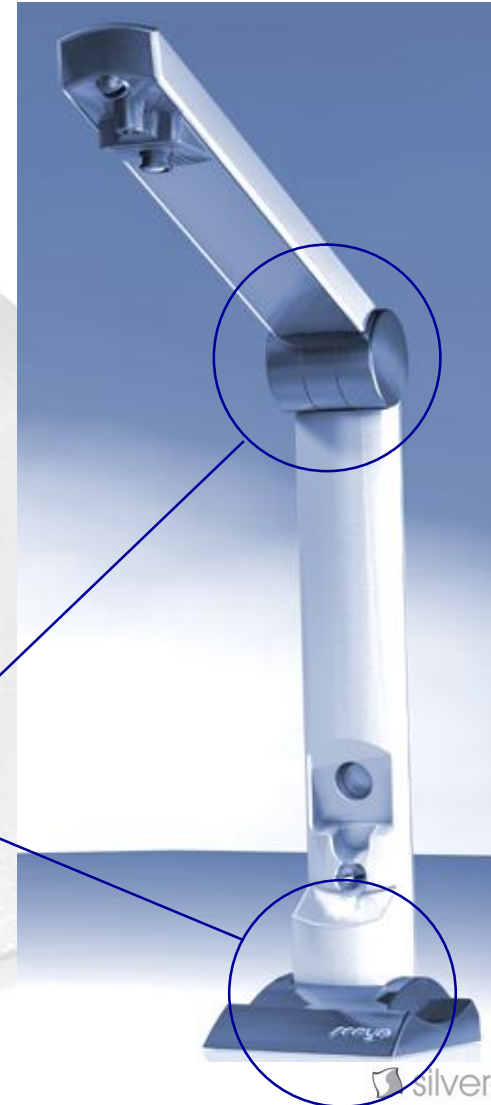
SCEYE® - Details

- Ein optische Positionierungshilfe projiziert auf dem Schreibtisch ein Rechteck zur Bildausrichtung. Auch dicke Bücher und Ordner sind so blitzschnell positioniert und erfasst.



SCEYE® - Details

- Für den mobilen Einsatz lässt sich SCEYE® an zwei Stellen zusammenklappen. Eine mitgelieferte Transporttasche schützt die Kamera unterwegs.



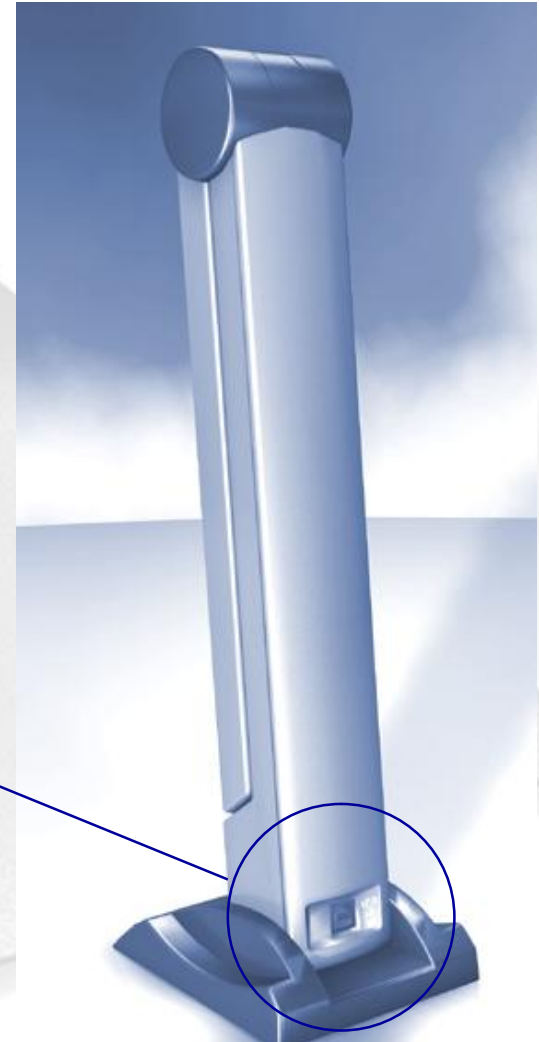
SCEYE® - Details

- Bei Nichtbenutzen wird SCEYE® einfach zugeklappt und wartet so dezent und platzsparend auf den nächsten Einsatz.



SCEYE® - Details

- SCEYE® wird über einen Standard-USB-2.0-Anschluß mit Spannung versorgt. Eine zusätzliche Stromversorgung ist nicht notwendig.



Weitere Informationen

- Sie wollen mehr über SCEYE® erfahren?
- Sie haben spezielle Fragen zu SCEYE® ?
- Sie wollen SCEYE® bestellen?
- Wenden Sie sich an:

Bruno.Klumpp@methode.de

Tel: 07802/5256, Fax: 07802/7671